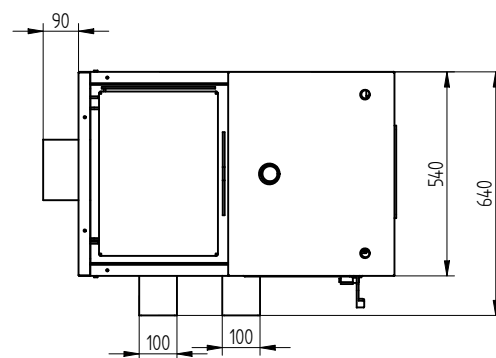
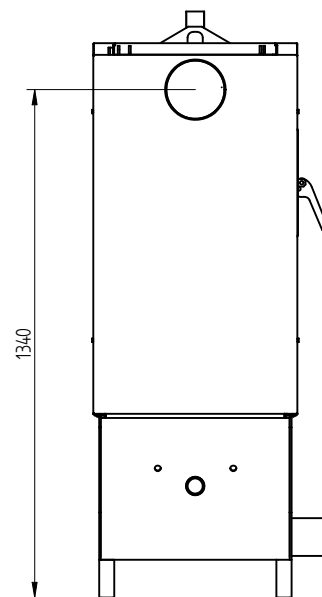
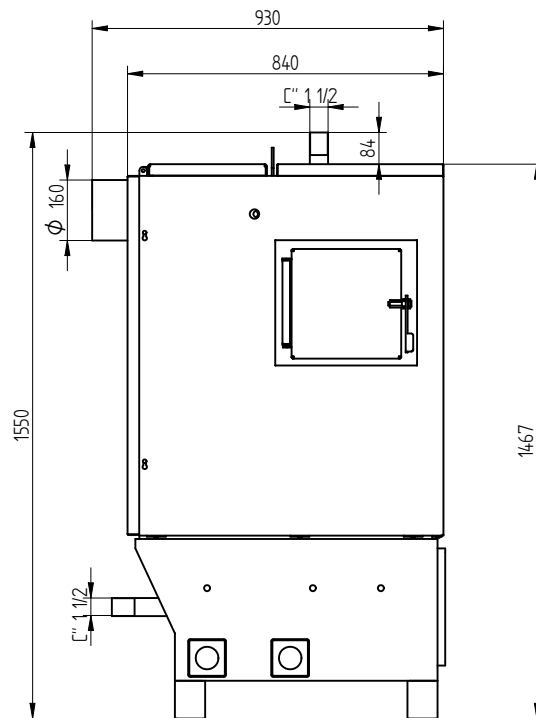
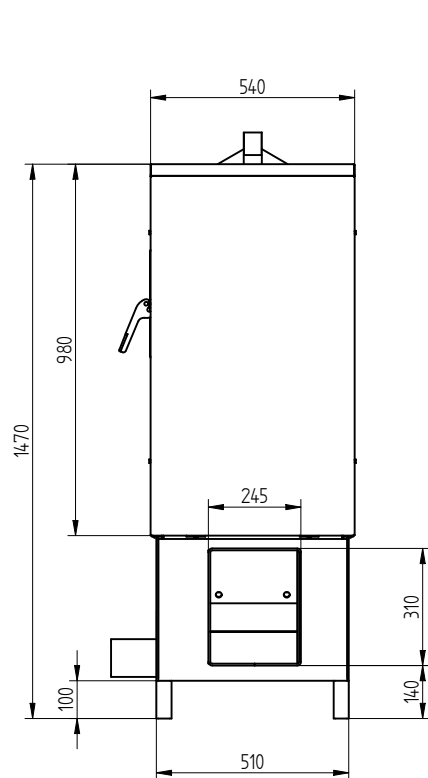


REVISION HISTORY

REV	DESCRIPTION	DATE	APPROVED



Felületi érdesség	Alaktűrés		Csavar furathelyzet	Hossz mm	Anyag Minőség: DIN		
	~	∩			Betétezés	mm mély	
Ra 2.5	0.2/100	0.06/100	M4 - M6 O0.4	30 ±0.2	- 120 ±0.3	Keménység	mm mély HRC
Ra 6.3	0.1/100	0.04/100	M8 - M12 O0.8	- 315 ±0.5	- 1000 ±0.8	Felületkezelés: Barnított <input type="checkbox"/> Horganyzott <input type="checkbox"/> Fényes <input type="checkbox"/>	
Ra 12.5	0.02/100	0.01/100	M14 - M24 O1.0	- 2000 ±1.2	- 4000 ±2.0	Festés: RAL	

Megn.: Kazán 50KW					
	Datum	Név	Rsz.:	Ánd.Index	Méretará
Rajzoló			Ersz. fur.:	Format	Blatt von
Ellenőr			FILE: foád.úfhd.s_burkblatt.dft	A2	1 / 1