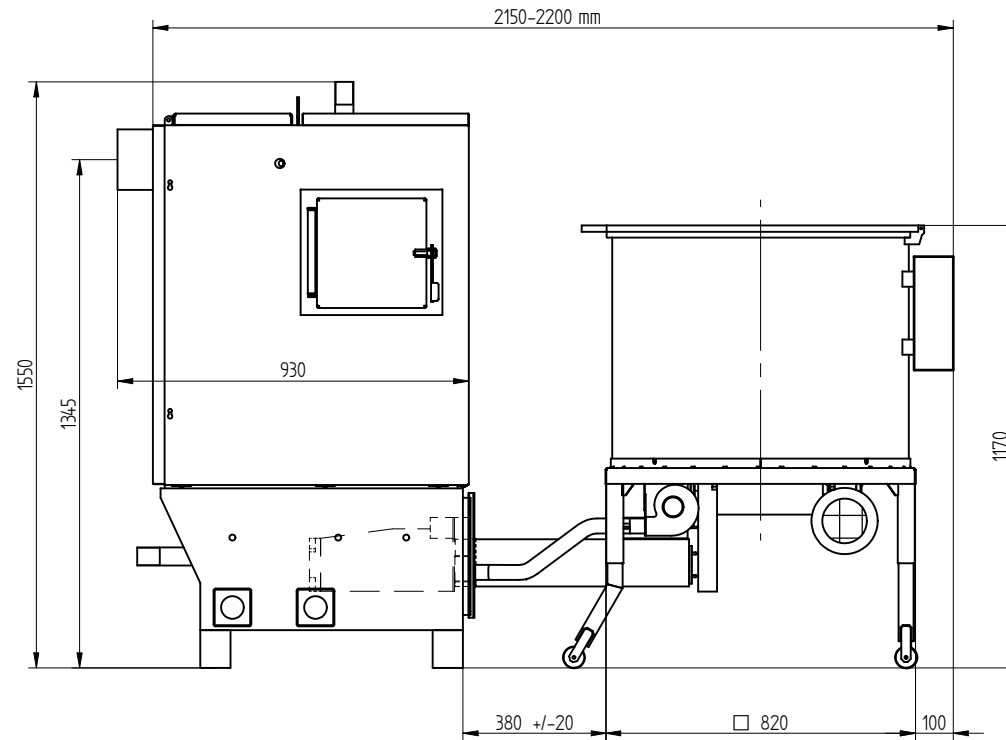


REVISION HISTORY			
REV	DESCRIPTION	DATE	APPROVED



Felületi érdesség	Alaktűrés		Csavar furáthelyzet	Hossz mm	Anyag Minőség: DIN	
	○	∕			Betétezés	mm mély
~	0.2/100	0.06/100	M4 - M6 O0.4	30 ±0.2	- 120 ±0.3	Keménység
∇	0.1/100	0.04/100	M8 - M12 O0.8	- 315 ±0.5	- 1000 ±0.8	mm mély HRC
∇∇	0.02/100	0.01/100	M14 - M24 O1.0	- 2000 ±1.2	- 4000 ±2.0	Felületkezelés: Barnított <input type="checkbox"/> Horganyzott <input type="checkbox"/> Fényes <input type="checkbox"/>
∇∇∇						Festés: RAL
Megn.: Kazán 50KW						
	Datum	Név	Rsz.:	And.Index	Maßstab	
Rajzoló			Ersatz für:	Ersetzt durch:	Format	Blatt von
Ellenőr			FILE: foád.lfhd.s_burkblattel.dft		A2	1 / 1